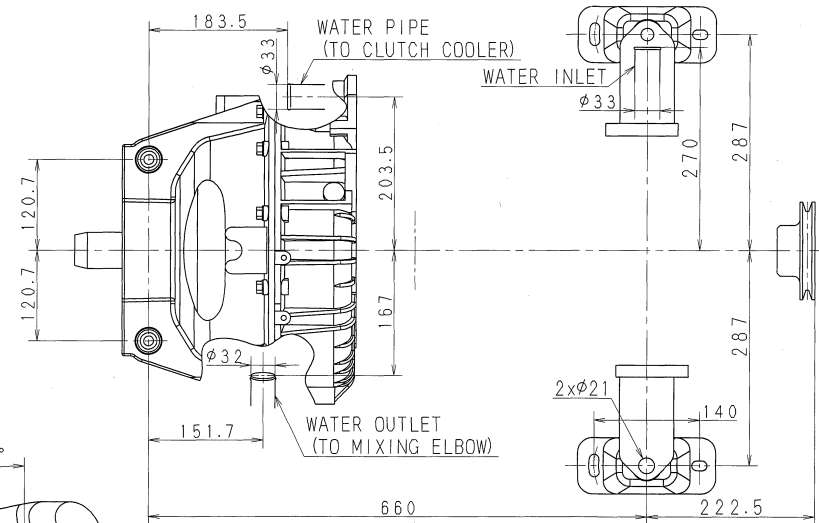
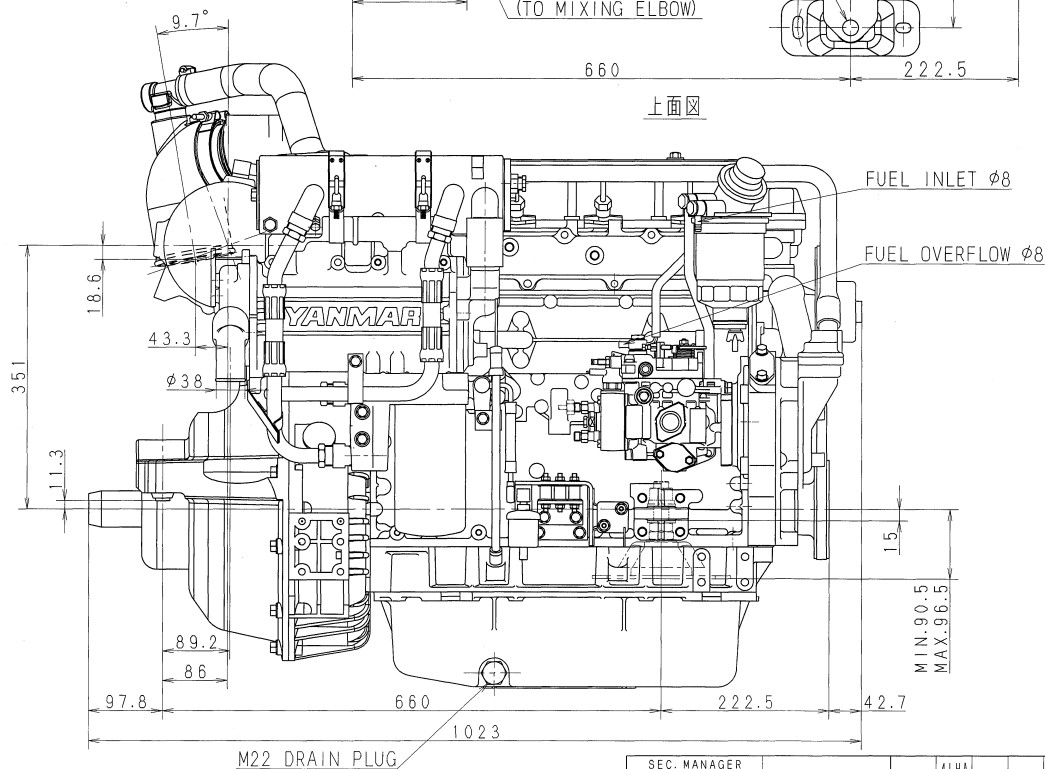
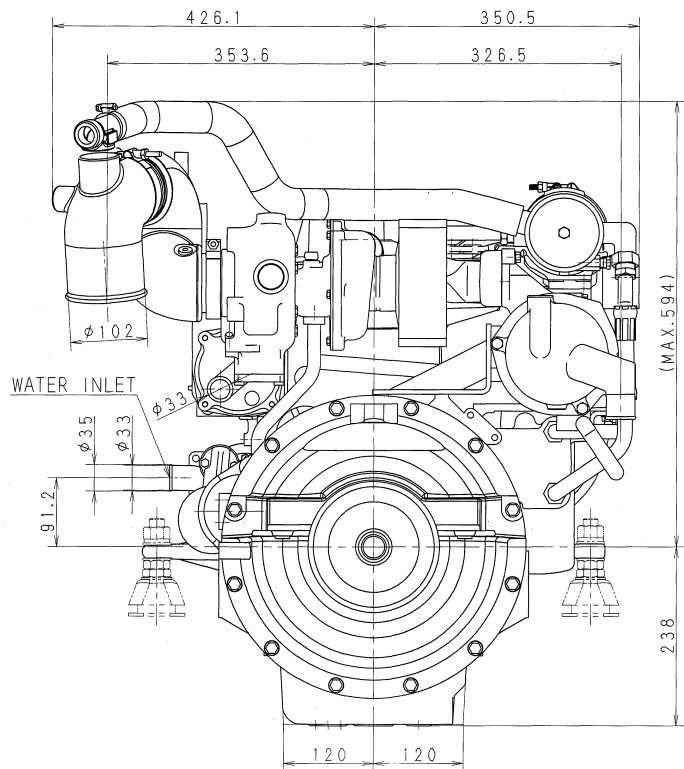


DETAIL OF PULLEY (1/2.5)



上面図



NOTES

1) DWG. SHOWS MOUNTING BLOCKS AT COMPRESSED HEIGHT (COMPRESSED BY APPROX 3mm).

SPECIFICATIONS		
MODEL	4 LHA-HTZP	
CONT. RAITING OUTPUT (FLYWHEEL OUTPUT)	kW/RPM	91/3100
	HP/RPM	124/3100
MAX OUTPUT (FLYWHEEL OUTPUT)	kW/RPM	118/3300
	HP/RPM	160/3300
REDUCTION RATIO		
DRY WEIGHT	kg (1b)	APPROX. 342 (755)
DIRECTION OF PROP. SHAFT ROTATION	COUNTER-CLOCKWISE	

SEC. MANAGER 野村	MODEL 4LHA-HTZP	SCALE 1:5 (1:2.5)
CHECKED 西野	SPECIALIST	MATERIAL ---
DESIGNED 日比野	DATE: Y.M.D 2013.12.11	NAME 4LHA-HTZP DIESEL ENGINE OUTLINE
DRAWN 大橋		YANMAR YANMAR CO., LTD. MARINE OPERATIONS DIV.
GROUP. USER=EM2. M301		CODE 82-19172-1020

MANAGER

野村

SCALE 1:5 (1:2.5)

MATERIAL ---

NAME 4LHA-HTZP DIESEL ENGINE OUTLINE

YANMAR

YANMAR CO., LTD. MARINE OPERATIONS DIV.

CODE 82-19172-1020

GROUP. USER=EM2. M301 CAD PN. FN=B2-19172-1020.

With respect to the use of environmentally hazardous substances for the parts, the substances in use shall conform to the requirement specified in V15 V-0001, "Restrictions of use for Environmentally Hazardous Substances".

本図中の環境汚染物質の使用に関しては、V15 V-0001の「環境汚染物質の使用制限」に準拠すること。

- 重要表示
- 精度/種類/記号
- 種類/記号
- 真円度
- 真円度
- 線形
- 平面度
- 円筒度
- 面形
- 平行度
- 垂直度
- 傾斜度
- 位置度
- 同軸度
- 対称度
- 全長
- 寸法公差